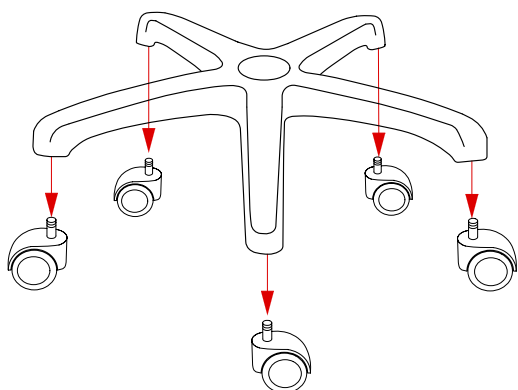


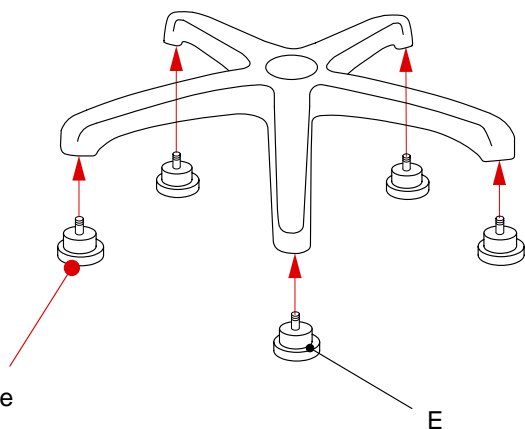
## TEKNIK RING KIT

1



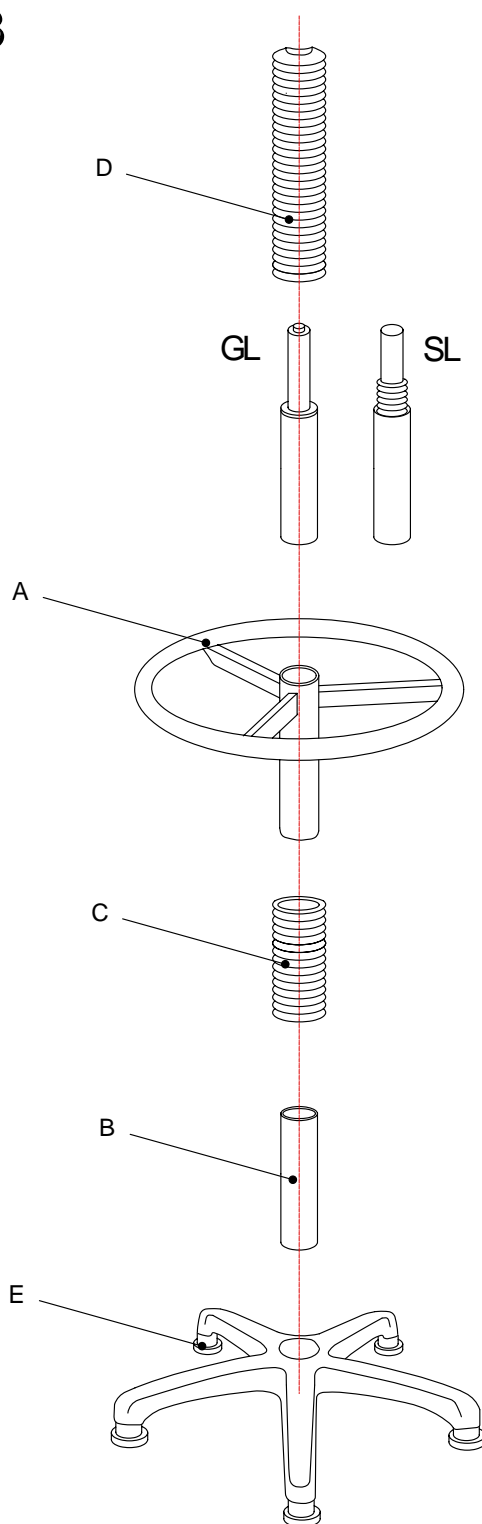
Togliere la ruota dal basamento  
 Pull the casters out of the 5 star base  
 Retirer la roulette du platement  
 Die roller vom fusskreuz wegnehmen

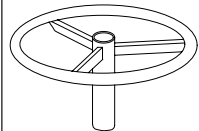

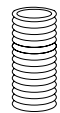
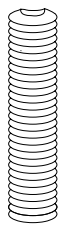
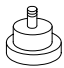
2



Spingere  
 Push in  
 Pousser  
 Drucken

3



									
A	x1	B	x1	C	x1	D	x1	E	x5